

自在化ソリューション



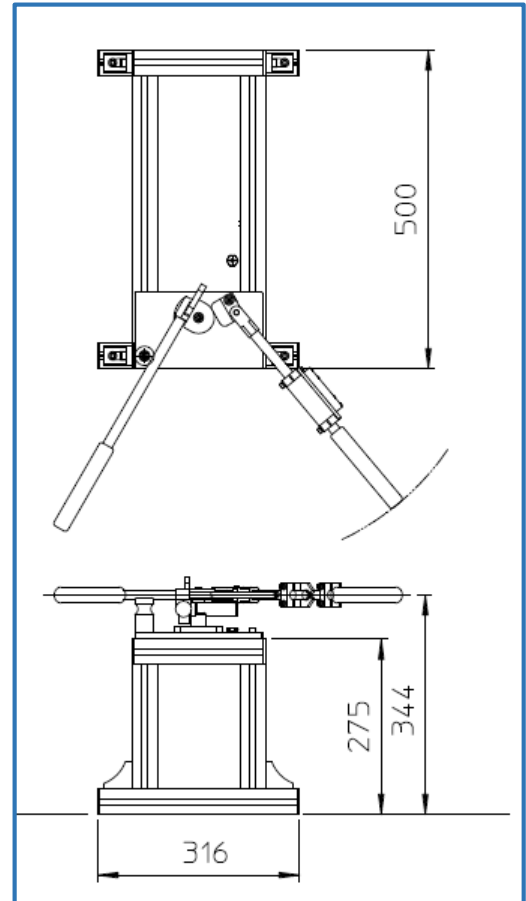
ジザイリフター



ジザイベンダー

お客様のご要望に、当社のポリシーである「SmallStart・QuickWin」+自在化技術でお応えできた製品のご紹介です。

ジガイベンダー



従来から使われている手動のチューブベンダーを自在に操れるアシスト機構付き。

女性からシニア層までどなたでもきれいな曲げ加工を可能にします。

3/8インチパイプに対応

※他のサイズもご相談ください。

ジガイリフター



移動式で広い作業範囲を持ち、安価に導入可能なエアバランサです。
体力・腕力を必要としていた作業現場に貢献します。

= S P E C =

駆動源：圧縮エア（0.4MPa）

※電源不要

可搬質量：50Kg

揚程距離：1.4m

チャック部：お客様のワークに合わせた専用設計内径把持・外形把持・吸着など